



FORNO

IGNITE YOUR NATURE

GAP

GAP

Grâce à son aspect unique, le GAP peut être utilisé partout. Le design vintage de ce foyer au feu de bois en fait l'un des produits les plus populaires de notre gamme.

CARACTERISTIQUES

Avec la cheminée d'extérieur GAP, vous disposez d'un produit polyvalent dans votre maison. Un foyer extérieur et un four à pizza en un. La GAP étant compacte, elle s'intègre dans n'importe quel jardin. Vous pouvez donc vous mettre au travail pour préparer les pizzas les plus savoureuses. La couleur chaude de l'acier Corten s'associe parfaitement aux autres éléments naturels du jardin, comme les rangements pour le bois en acier Corten.

La GAP est fabriquée en acier Corten et devient donc brun-orange avec le temps. L'acier Corten est un alliage de métaux composé de fer, de cuivre, de phosphore, de silicium, de nickel et de chrome. Lorsqu'il est exposé à l'air libre, le matériau se recouvre d'une couche de rouille protectrice. Cette couche de rouille naturelle protège le matériau contre une corrosion ultérieure.





SPÉCIFICATIONS

- Garantie 5 ans.
- L'acier Corten est très solide, résistant à l'usure et aux intempéries, ne nécessite que peu d'entretien et est durable.
- Nous avons deux tailles différentes de GAP.
- Foyer à double paroi.
- Pierre à pizza incluse.
- Sans conduit de fumée ni capot de pluie.

PRINCIPAUX POINTS D'ATTENTION

- Placez la cheminée d'extérieur sur une surface plane, résistante à la chaleur et stable.
- Utiliser un support mural par mètre de tuyau d'évacuation. Ou utiliser un passage de toit.
- Faites attention au diamètre des accessoires que vous commandez. Pour les articles .200, utilisez les accessoires de 204 mm et pour les articles .150, utilisez les accessoires de 154 mm.
- Les produits doivent être déballés immédiatement après leur réception, afin de ne pas emprisonner l'humidité entre l'emballage et le produit. Elle peut provoquer des taches de rouille irrégulières.
- Les produits sont livrés non rouillés. L'oxydation de l'acier Corten prend environ 4 à 5 mois, en fonction des conditions météorologiques.
- La rouille peut être fixée en appliquant Owatrol. Il s'agit d'un antirouille pénétrant qui forme une couche protectrice contre la rouille. Owatrol protège le produit et empêche l'acier Corten de s'éteindre.
- La garantie est annulée si vous percez ou meulez le matériau d'une manière qui n'est pas prescrite.
- Nous déconseillons l'acier Corten à moins de 2 km d'un littoral.



Installation du conduit de fumée

ÉTAPE 1

Faites un trou rond dans le toit. Le trou doit être plus grand de quelques millimètres que le diamètre du conduit de fumée.

ÉTAPE 2

Positionnez les colliers au centre sous le trou et vissez-les.

ÉTAPE 3

Insérez le conduit de fumée à travers le trou des colliers. Veillez à ce que le conduit soit bien raccordé au conduit du poêle.

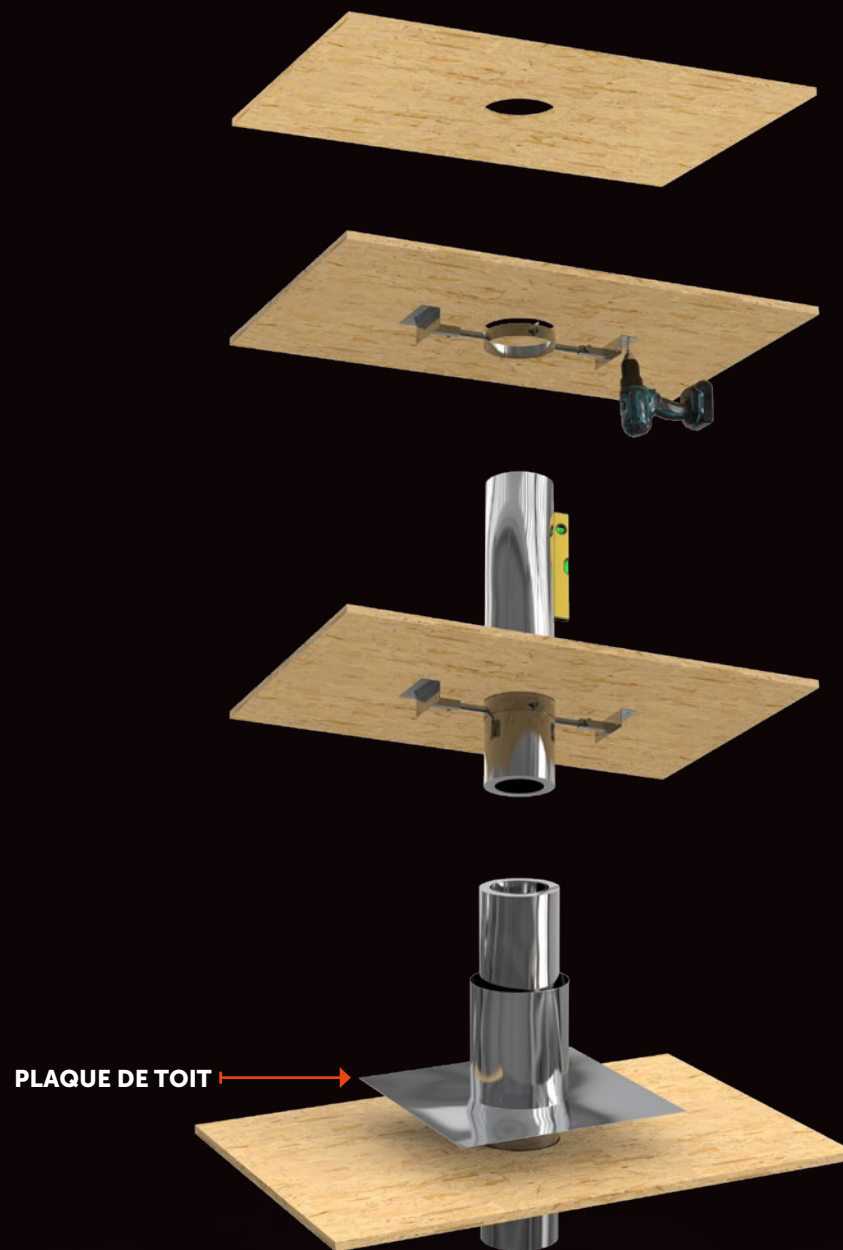
ÉTAPE 4

Mettez le conduit de fumée à niveau et serrez les colliers.

Remarque ! Veillez à ce que les extrémités soient à 25 cm de tout matériau combustible.

ÉTAPE 5

Placez la plaque de toit sur le conduit de fumée sur le toit.



ÉTAPE 6

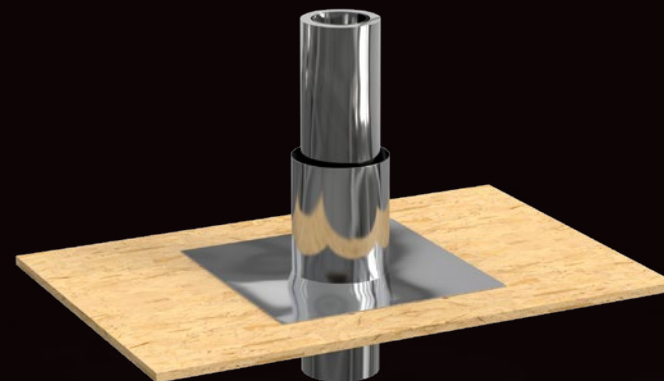
Assurez une transition étanche entre le conduit de toit et le toit. Nous ne fournissons aucun matériel à cet effet.

ÉTAPE 7

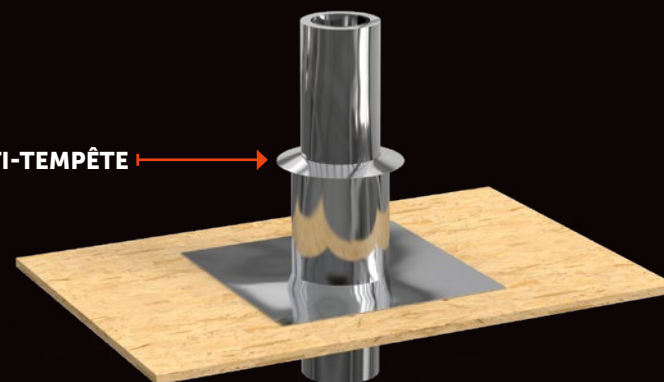
Placez le collier de protection sur le conduit de fumée. Le collier doit se raccorder proprement à la plaque de toit et au conduit de fumée.

ÉTAPE 8

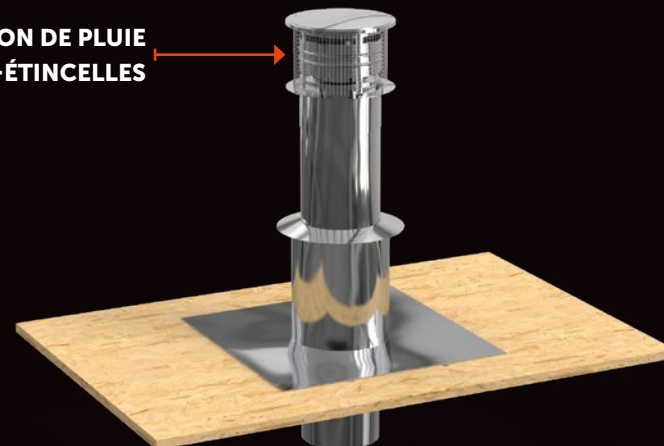
Placer le chapeau de calcul avec pare-étincelles, éventuellement associé à une rallonge, sur le conduit de fumée.



COLLIER ANTI-TEMPÊTE

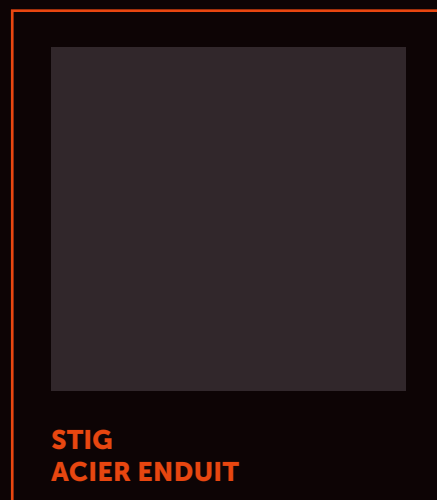
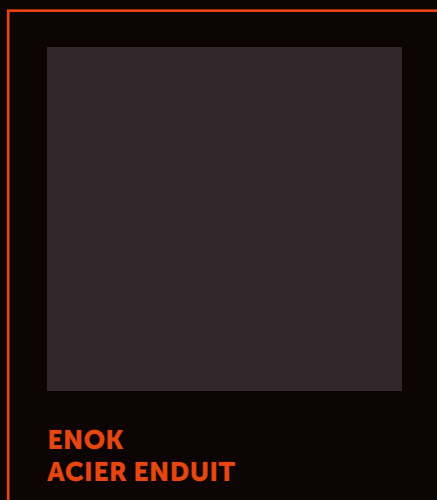


CAPUCHON DE PLUIE
AVEC PARE-ÉTINCELLES



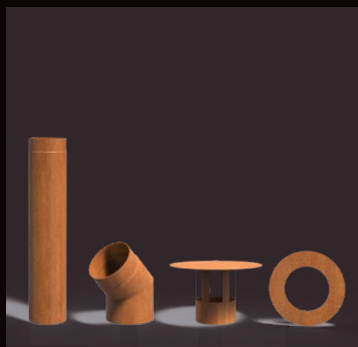
Modèles

Cliquez sur les images pour plus d'informations sur les produits.



Accessoires

Cliquez sur les images pour plus d'informations sur les produits.



**FUMÉE FLUE 200
ACIER CORTEN**



SUPPORT MURAL



GOUTTIÈRE



Maintenance

Tous nos accessoires répondent aux normes les plus élevées et constituent un complément extrêmement approprié à nos produits. Cliquez sur les images pour plus d'informations sur les produits.



ACCÉLÉRATEUR DE ROUILLE

Nos produits en acier Corten sont livrés sans rouille et le processus de rouille prendra environ 4 à 5 mois. Ce processus peut être accéléré avec l'accélérateur de rouille BIO disponible chez nous. Lisez toujours attentivement les instructions sur l'emballage avant utilisation.



FORNO

IGNITE YOUR NATURE

Les espaces extérieurs ont gagné en importance ces dernières années et occupent une place de plus en plus importante dans nos activités quotidiennes. FORNO proposons une gamme de produits très diversifiée. Ils enrichiront sans aucun doute votre expérience en extérieur. Avec nos produits, nous créons une ambiance qui vous permet de profiter pleinement de votre jardin.

Vous pouvez mélanger et associer à l'infini nos différents produits. Nous utilisons les mêmes matériaux, finitions et styles, afin que les produits soient assortis. Cela vous permet d'aménager un jardin élégant qui dure : des tables à feu aux cuisines d'extérieur exclusives, des cheminées robustes aux magasins de bois intemporels.

Nous créons et fabriquons nous-mêmes tous nos produits. Par conséquent, nous garantissons toujours la qualité supérieure que vous êtes en droit d'attendre de nous. Et ce, au prix le plus compétitif possible. Tous les produits sont fabriqués en Europe et avec le plus grand soin. Cela nous permet de garantir que nos produits répondent également à nos normes.

FORNO® informations sur les produits édition 2, 06 - 2023.

Ces informations sur les produits ont été élaborées avec le plus grand soin.

Sous réserve de modifications de prix, d'images et d'erreurs d'impression.

